

301

**plusmodel**

1/35

## Engine-compartment detail set Opel blitz - Italeri kit

### Návod ke stavbě

Při stavbě postupujte podle instrukčních obrázků.

### Instructions

Follow the instruction drawings the assembly.

**Upozornění:** Během opracování může vznikat prach, který může dráždit dýchací cesty. Používejte ochranu očí při odstřihování kovových dílů.

**Notice:** Machining can produce dust which can be irritating to the respiratory tract. Metal parts should be cut off using protection eyesight.

### Označení dílů

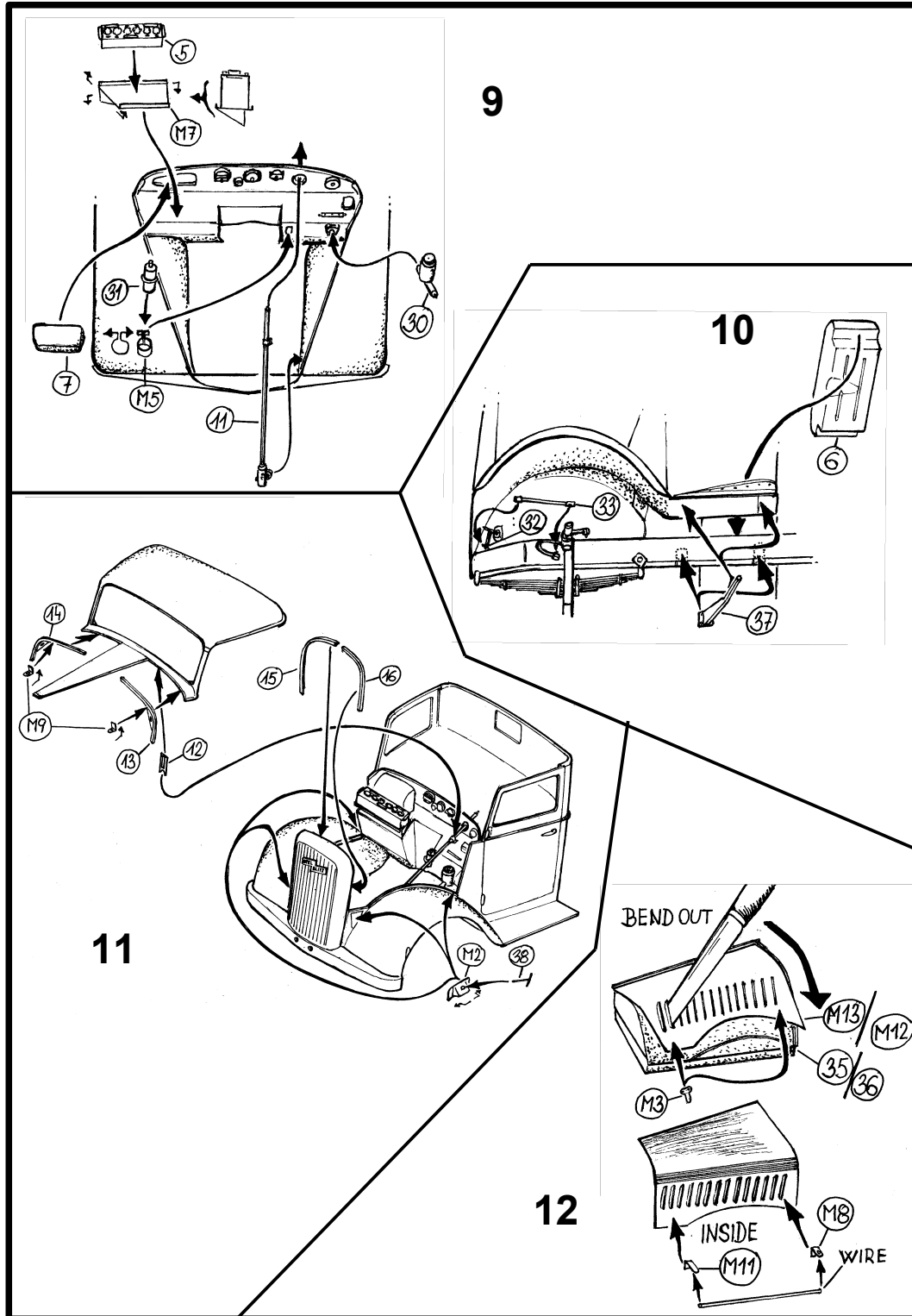
M – fotoleptané kovové díly  
□ - díly stavebnice Italeri

### Parts labelling

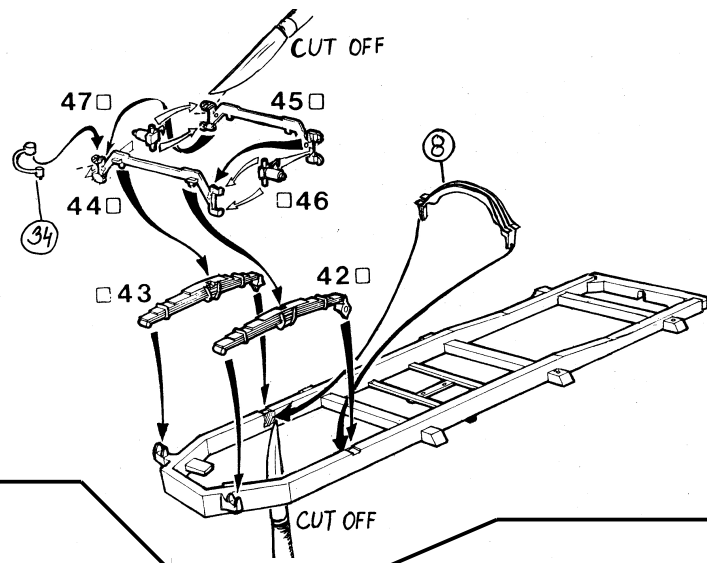
M – photoetched parts  
□ - Parts of Italeri kit

**MODELCHOICE.NET**  
ORDER & BUY DIRECTLY FROM MANUFACTURERS

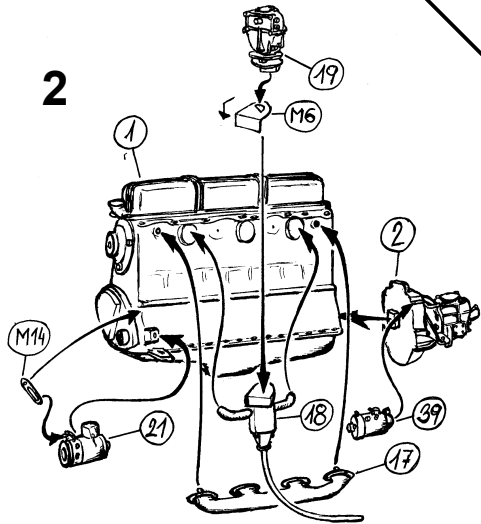
Plus Model s.r.o  
Jižní 56, 370 10 České Budějovice  
Czech Republic  
<http://www.plusmodel.cz>  
e-mail: [plusmodel@plusmodel.cz](mailto:plusmodel@plusmodel.cz)



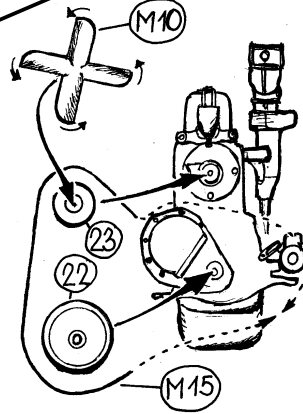
1



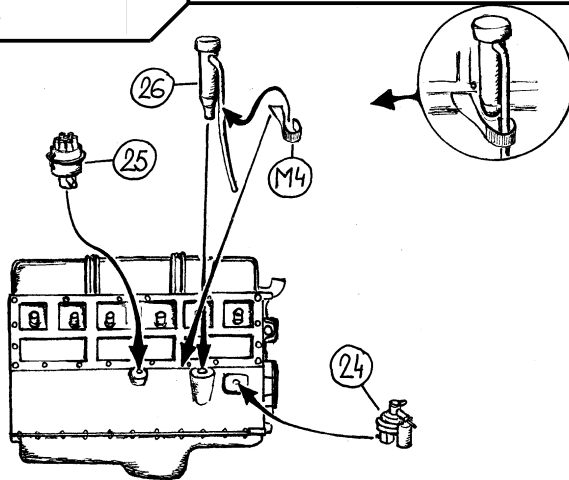
2



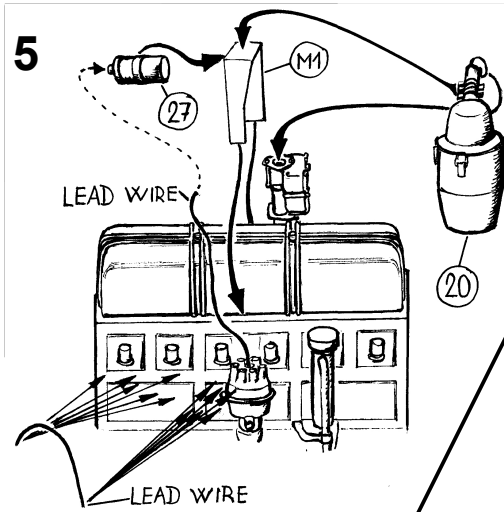
3



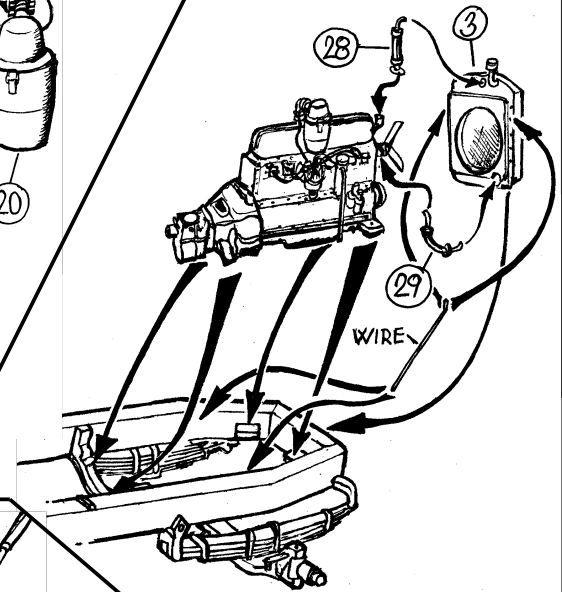
4



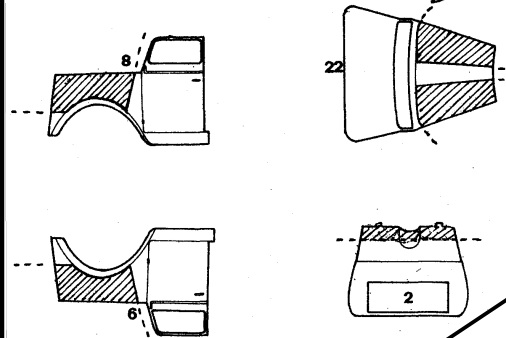
5



6



CUT OFF



7

8

